

## TRANSPALETA PESADORA ART

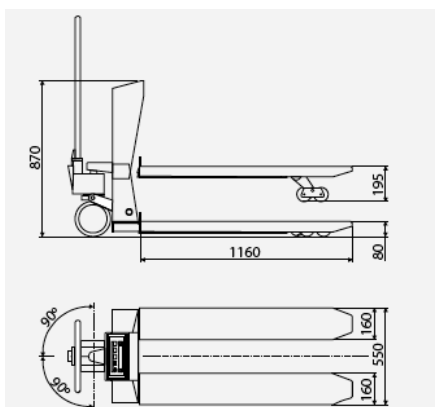
### CARACTERÍSTICAS PRINCIPALES

#### CARACTERÍSTICAS

- > Transpaleta pesadora.
- > Fabricada en acero.
- > 4 células de carga en acero niquelado, con protección IP65.
- > Alimentación mediante adaptador de red.
- > 2 versiones: Sin impresora (ART2T)  
Con impresora (ART2TI)

#### INDICADOR BR80

- > Indicador peso-tara.
- > Teclado impermeable con 7 teclas de función.
- > Pantalla LED de color rojo con 6 dígitos de 25,4 mm.
- > 7 LEDs de indicación de funciones/estado.
- > Carcasa en ABS.
- > IP54.
- > Tensión de alimentación: 5Vdc.
- > Alimentación de 230-240 Vac.
- > Batería interna recargable 6 Vdc.
- > 1 salida RS232 para conexión a PC, impresora, repetidor, etc.
- > Función cuentapiezas.
- > Función de límites.
- > Acumulación.
- > Fijación de peso (HOLD).
- > Desconexión automática.
- > Cero.
- > Tara.
- > Acumulación manual.
- > Selección de funciones.
- > Encender/Apagar.
- > Filtro de pesada de animales.
- > Versión con impresora da el tíquet de tara, bruto y neto.
- > Tíquet disponible en inglés, francés, español y alemán.



Referencia Référence Reference	Capacidad Portée Capacity (kg)	Fracción Précision Fraction (g)	Dimensiones embalaje Dimensions emballage Packing dimensions (mm)	Pes embalaje Poids emballage Packing weight (kg)
ART2T	2000	1000	1230x1250x1000	135